

Messimy - Pôle scolaire

Fiche technique :

Lieu : Messimy (69) construction d'un pôle scolaire

Démarche environnementale HQE - Filière bois

Mots clés :

- Murs en pierre

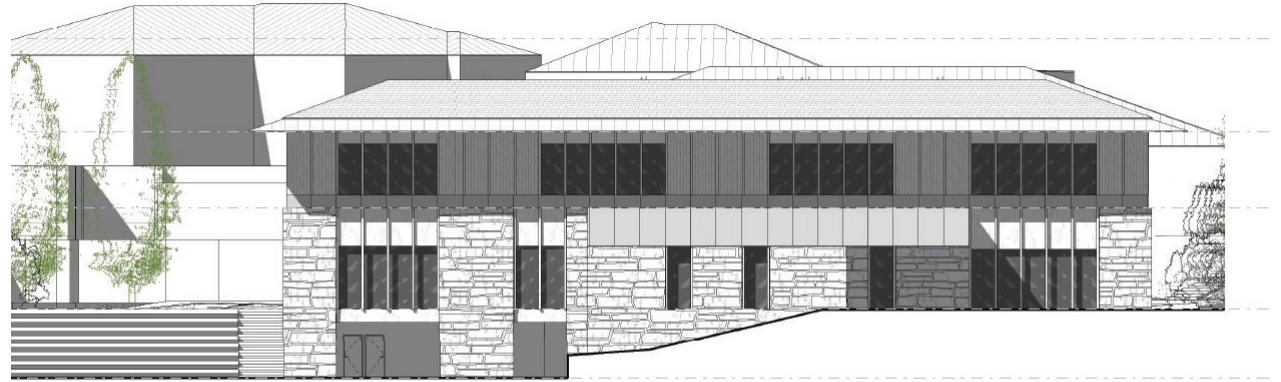
- Filière sèche

- Matériaux biosourcés

Surface SHON : 1 400 m²

Livraison : concours esquissé perdu

Montant des travaux : 4 000 000 €HT



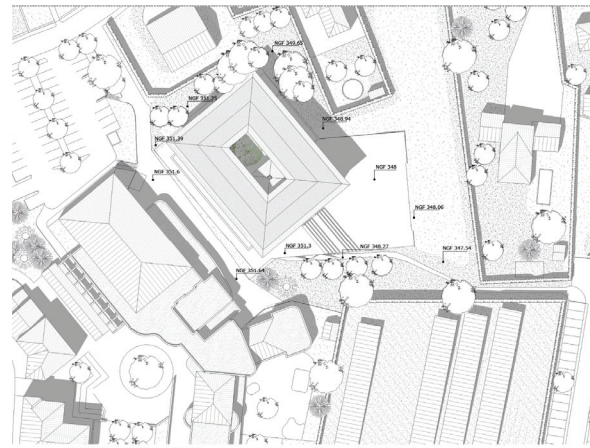
GROUPE SCOLAIRE DE MESSIMY Site de la chaussonière 69510 MESSIMY Référence dossier : 23-108	Maitrise d'ouvrage : Mairie de MESSIMY 04-78-45-15-17 mairie@mairie-messimy.fr 8 avenue des Alpes 69510 MESSIMY	Date : 13/06/2023	Phase : CONCOURS	Numéro : 08	Indice : 01	F_FACADE EST Zone d'intervention
---	--	-----------------------------	----------------------------	-----------------------	-----------------------	--

Maître d'oeuvre :

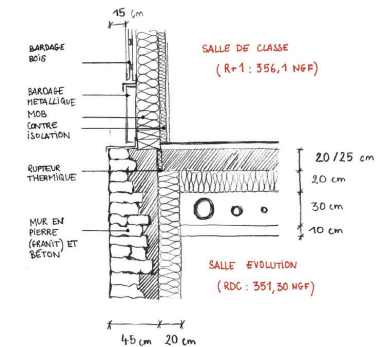
Architecte : Atelier du Rouget - Simon Teyssou et associés (15)

Bet structures : BIM.B V. BATUT (82)

Mission de base lots bois charpente murs ossature bois et bardages



BIM.B	GROUPE SCOLAIRE DE MESSIMY	Maitrise d'ouvrage : Mairie de MESSIMY 04-78-45-15-17 mairie@mairie-messimy.fr 8 avenue des Alpes 69510 MESSIMY	Date : 13/06/2023	Phase : CONCOURS	Numéro : 10	Indice : 01	F_PLAN MASSE_500 Zone d'intervention
--------------	-----------------------------------	--	-----------------------------	----------------------------	-----------------------	-----------------------	--



Maître d'ouvrage :

Mairie de Messimy (69)